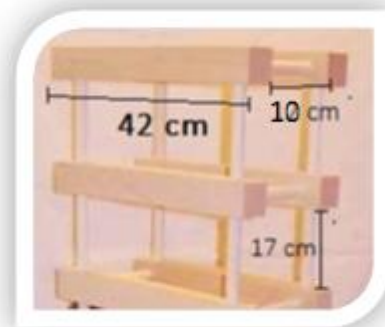


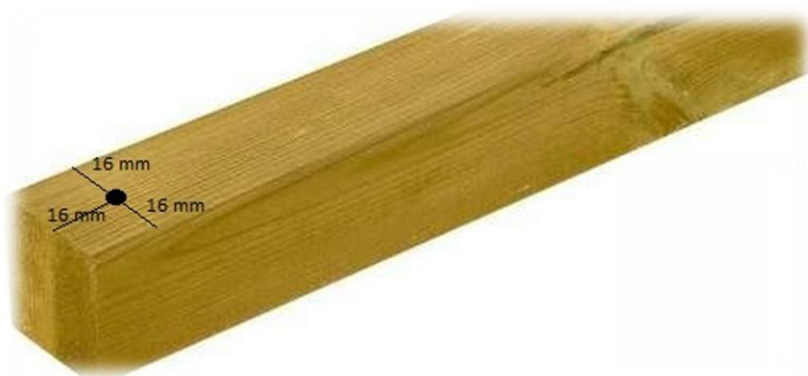
Csináld meg a saját bortartódat otthon!

Amire mindenképp szükséged lesz, 18 db 42 cm hosszúságú 48mmx48mm-es méretű lécc, ugyanennyi 12 cm-es 16mm átmérőjű rúd, 4 szál 180 cm hosszú 16 mm-es rúd, illetve egy jó minőségű faragasztó.



Mielőtt elkezdenéd a barkácsolást, olvasd át a leírást! Így valószínűleg el tudod kerülni a későbbi költséges hibákat. A méréseket pontosan végezd el, mindig gondold végig a következő lépést, igyekezz a hibákat elkerülni és ne javítani!

Első lépésként készítsd el a háromféle méretű elemet. A végeit és a felületeit csiszold szép egyenletesre. A 48x48-as lécek végeire fúrj 16 mm-es lyukakat. Ezeket pontosan 16 mm távolságra kell elhelyezni az élektől.

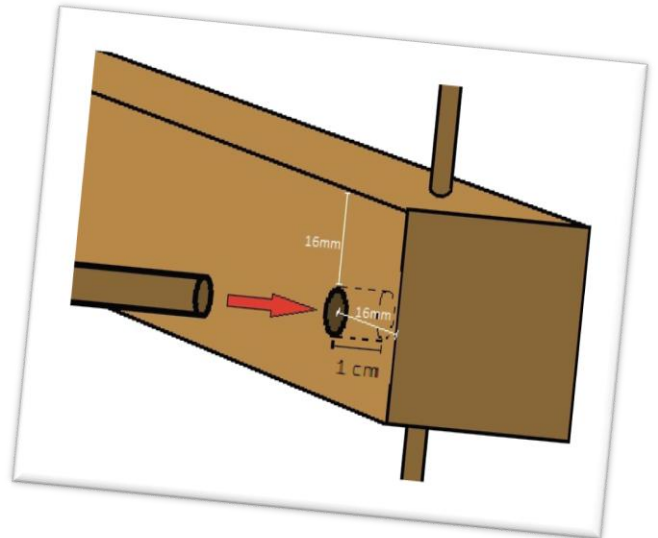


Ezután „fúzd át” a 180 cm-es rudakat a léceken. A lyukakba szorosan kell illeszkednie a rudaknak! Az illesztéseknél használj ragasztót! Ha mindkét oldallal készen vagy állítsd be pontosan a lécek távolságát, mivel a ragasztó száradása után ezen már nem tudsz módosítani. Ezzel elkészült az oldalelem.



A kettő külön rész összeállításához a 12 cm hosszú rudakat kell használnod. Ezek illesztéséhez 1 cm mélységű mélyedések szükségesek a lécek egyik oldalán. Ezt mélységmérővel tudod ellenőrizni. Fontos, hogy pontosan fúrd ki a lyukakat, 16-16 mm távolságra az élektől.

Mielőtt összeilleszted a két oldalt, ragasztózd be a mélyedéseket. Ha összeállt az állványod várj, még a ragasztó megköt, addig semmiképp ne mozdítsd meg.



Néhány óra múlva már ízlésed szerint pakolhatod rá kedvenc boraidat.

