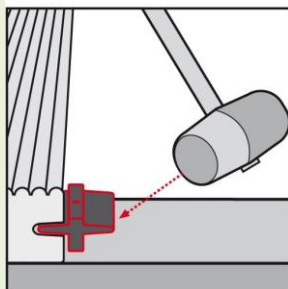
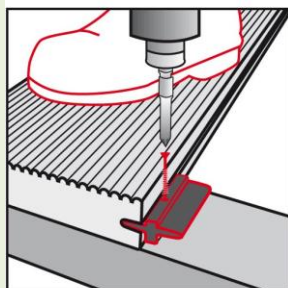


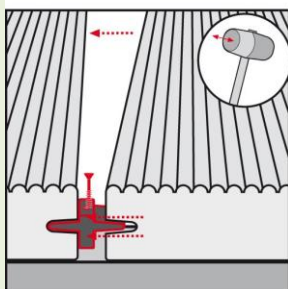
1. Gondosan rakja le az első teraszburkolatot és rögzítse azt a segédgerendához. A lécvágatai közötti résnek 60mm-nek kell lennie. A lemezt egy csavarral rögzítse le 30mm-re a külső szélétől.



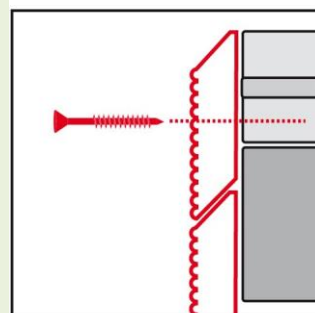
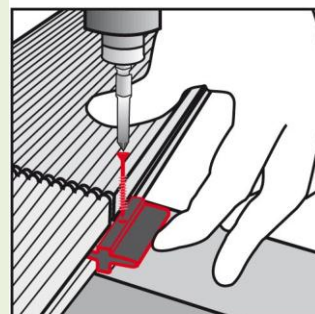
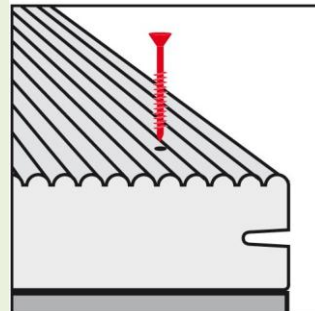
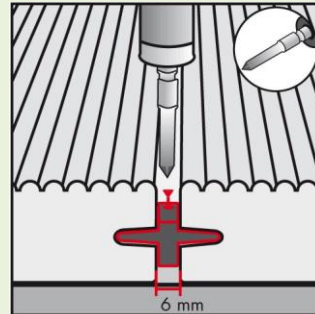
2. Helyezze a kapcsokat minden vágat középre, majd nyomja/üsse be a helyére. Bizonyosodjon meg róla, hogy teljesen beütötte a vágatba!



3. Fúrja be a kapcsokat a segédgerendába végig a lécméntén, de még nem húzza meg őket! Ajánlatos hosszú fúrófejet használni.



4. Helyezze be a következő teraszburkolatot. Nyomja rá a léceket a kapcsokra, hogy azok beilleszkedjenek a vágatokba. Ellenőrizze, hogy megfelelően illeszkednek-e a teraszburkolatok. Használjon gumikalapácsot. Ha hagyományos kalapácsot használ, ne felejtse el odahelyezni például egy darab fát a kalapács és a teraszburkolat közé, hogy megkímélje az éppen lefektetett burkolat szélét.



5. Húzza meg a csavarokat, hogy a csavarfejek finoman belesüllyedjenek a kapcsokba. Miközben meghúzza a csavarokat, álljon rá a teraszburkolatokra, hogy azokat finoman a segédgerendákhoz nyomja. Folytassa a lécek lerakását a 2-5. pont ismételtetésével, amíg a tervezett terület le nincs fedve.

6. Mérje le az utolsó teraszburkolatot és ha szükséges, vágja méretre. Fúrjon be egy csavart minden segédgerenda külső szélén, ahogy az első pontban.

ILLESZTÉS

ha két teraszburkolatot szeretne összeilleszteni a végük-nél, bizonyosodjon meg róla, hogy az illesztés a segédgerenda és a kapcsok közepénél van.

FEDŐLAP

mérje le a fedőlappokat és vágjon ferde illesztéseket (45°-osat) a végük-nél. Helyezze fel a fedőlappokat csavarok segítségével.